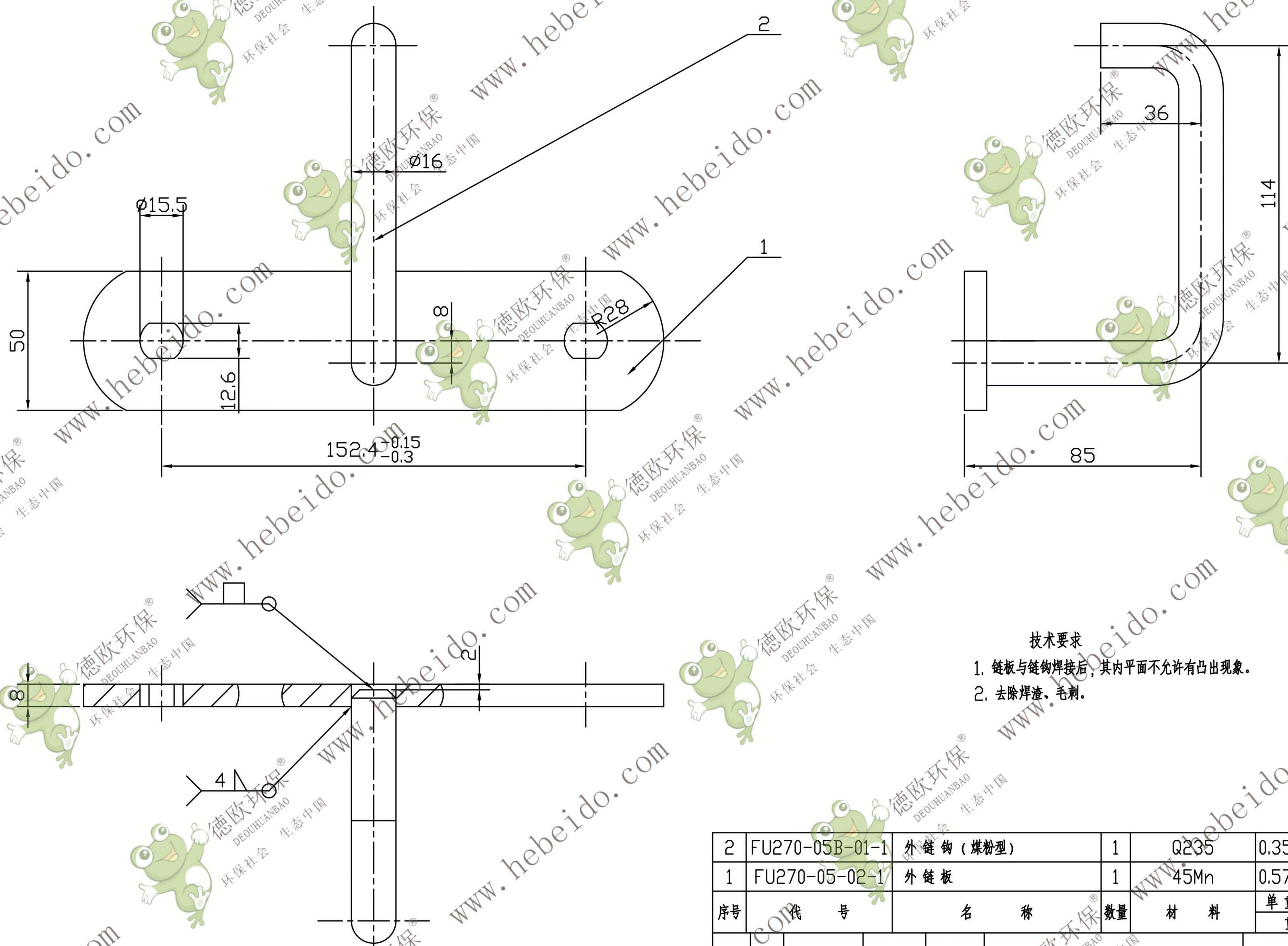


FU270-05B-01



技术要求

1. 链板与链钩焊接后, 其内平面不允许有凸出现象。
2. 去除焊渣, 毛刺。

2	FU270-05B-01-1	外链钩 (煤粉型)	1	Q235	0.355		
1	FU270-05-02-1	外链板	1	45Mn	0.574		
序号	代号	名称	数量	材料	单重 重量	总重 重量	备注
		外链板复合 (煤粉型)				FU270-05B-01	
标记	处数	更改文件号	签字	日期	结构件		
设计			标准化		图样标记	重量	比例
校对			批准			0.929	1:1.5
审核							
工艺		日期	2001.6		共 张	第 张	

德欧环保
DEDUHUANBAO
环保社会 生态中国