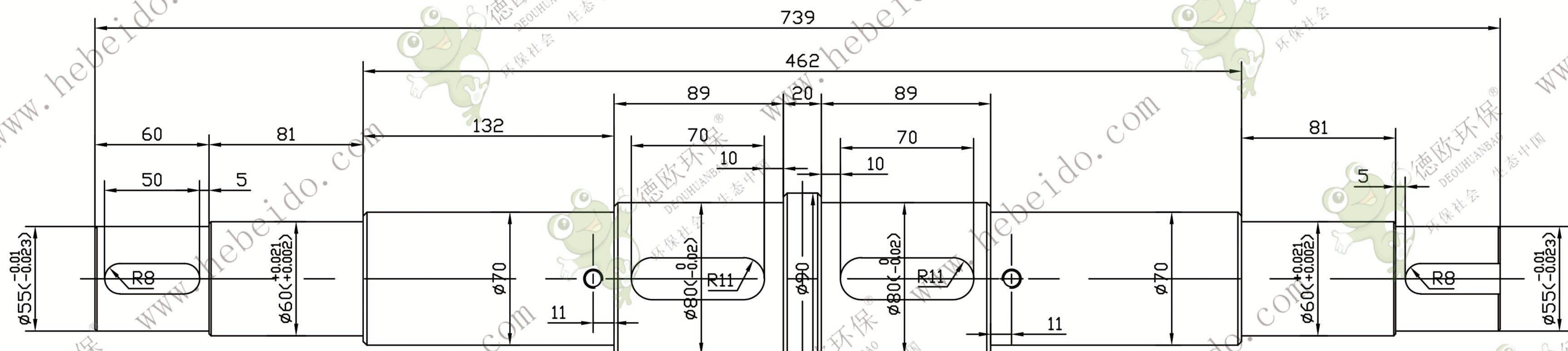
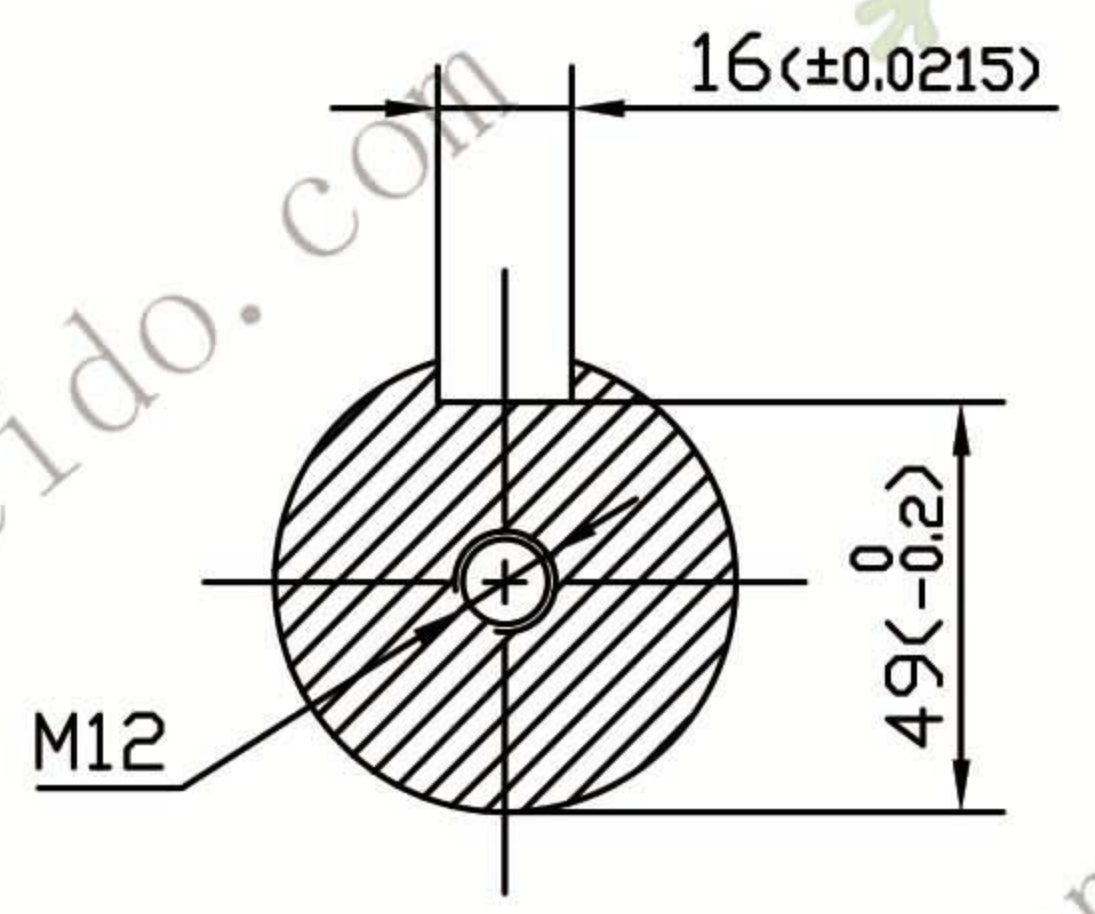


修改

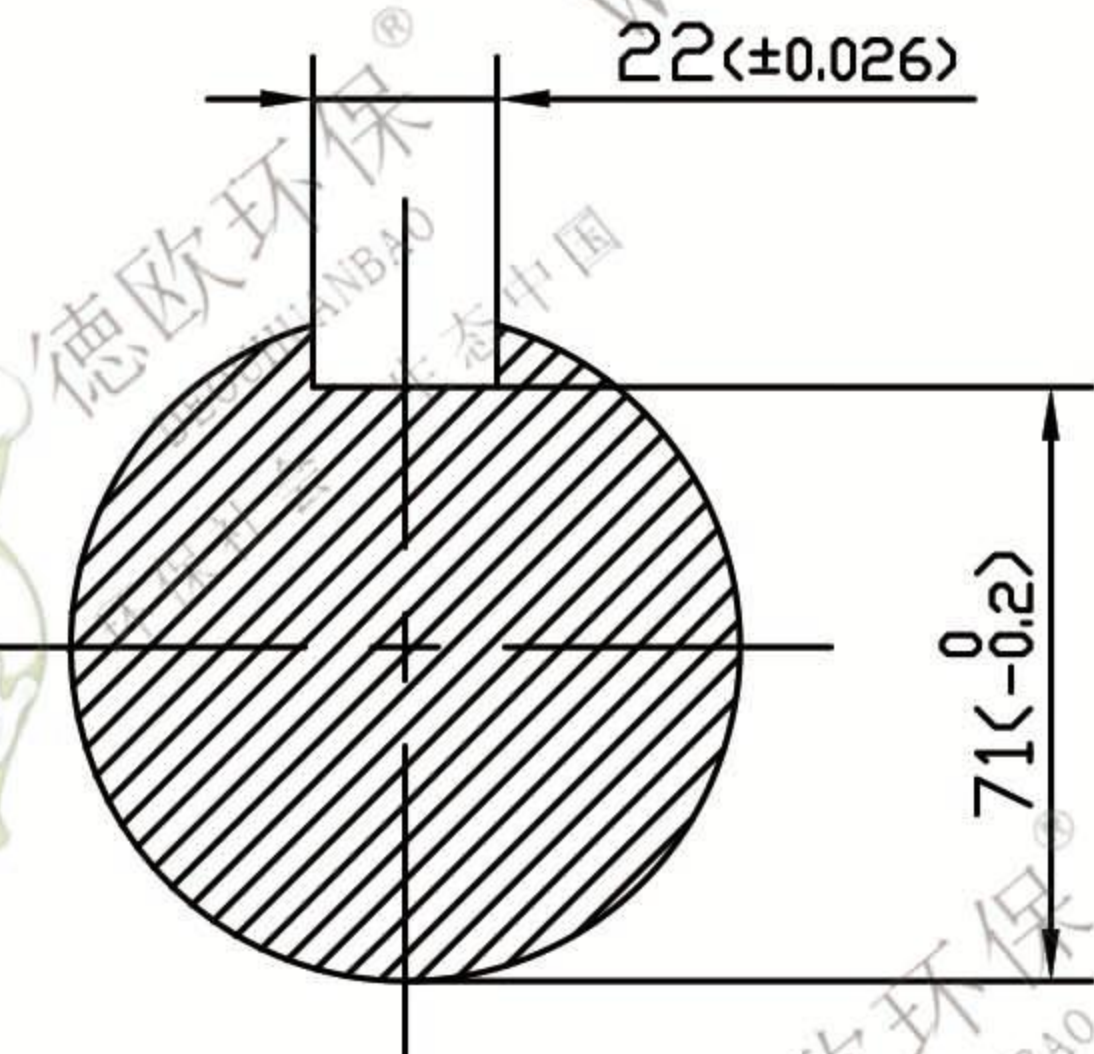
TH160.4-5.4



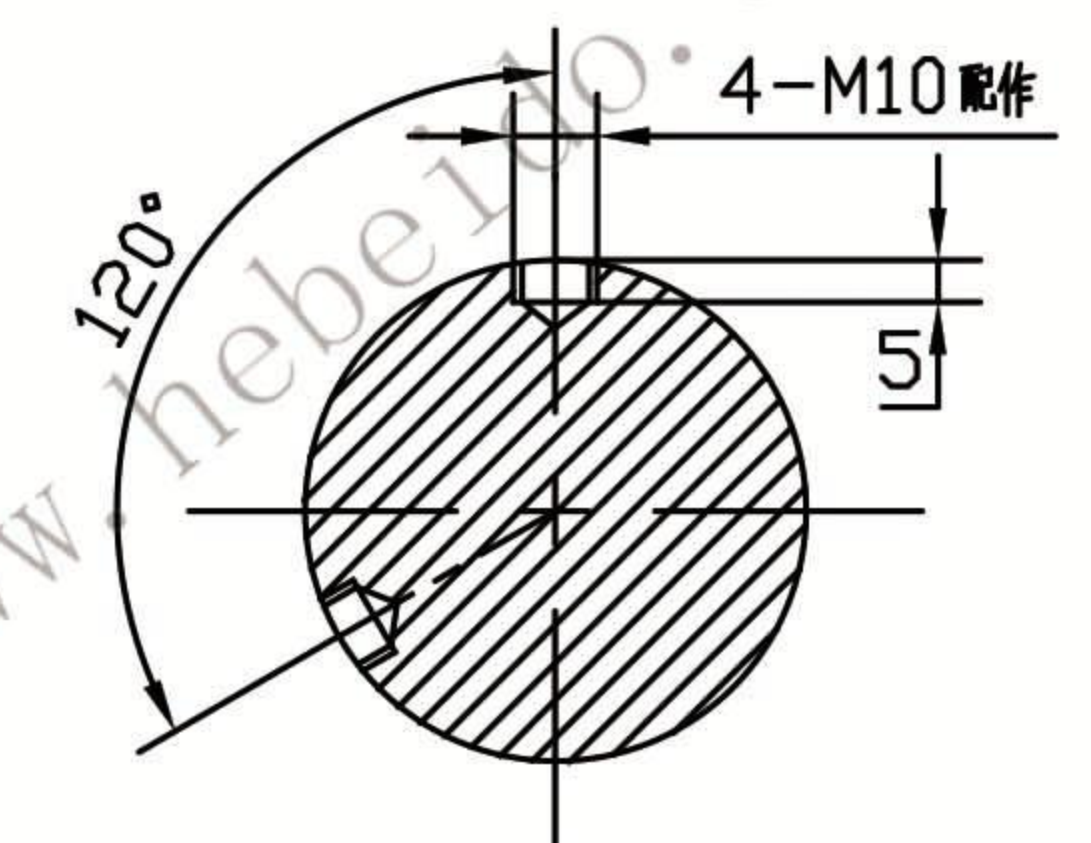
A - A 旋转



B - B 旋转



C - C



- 1、未注倒角 $1 \times 45^\circ$ ，未注圆角 $R0.5 \sim 1$ 。
- 2、热处理后硬度为 $HB220 \sim 250$ 。

绘图

描校

						Ø90/45			德欧环保 DEOUHUANBAO 环保社会 生态中国	
标记	处数	分区	更改文件号	签名	年月日					TH160.4-5.4
						标准化			共 张 第 张 头轴	
设计	李廷通					阶段标记		重量		比例
审核	秦海斌							32		1:2.5
工艺	刘飞		批准							