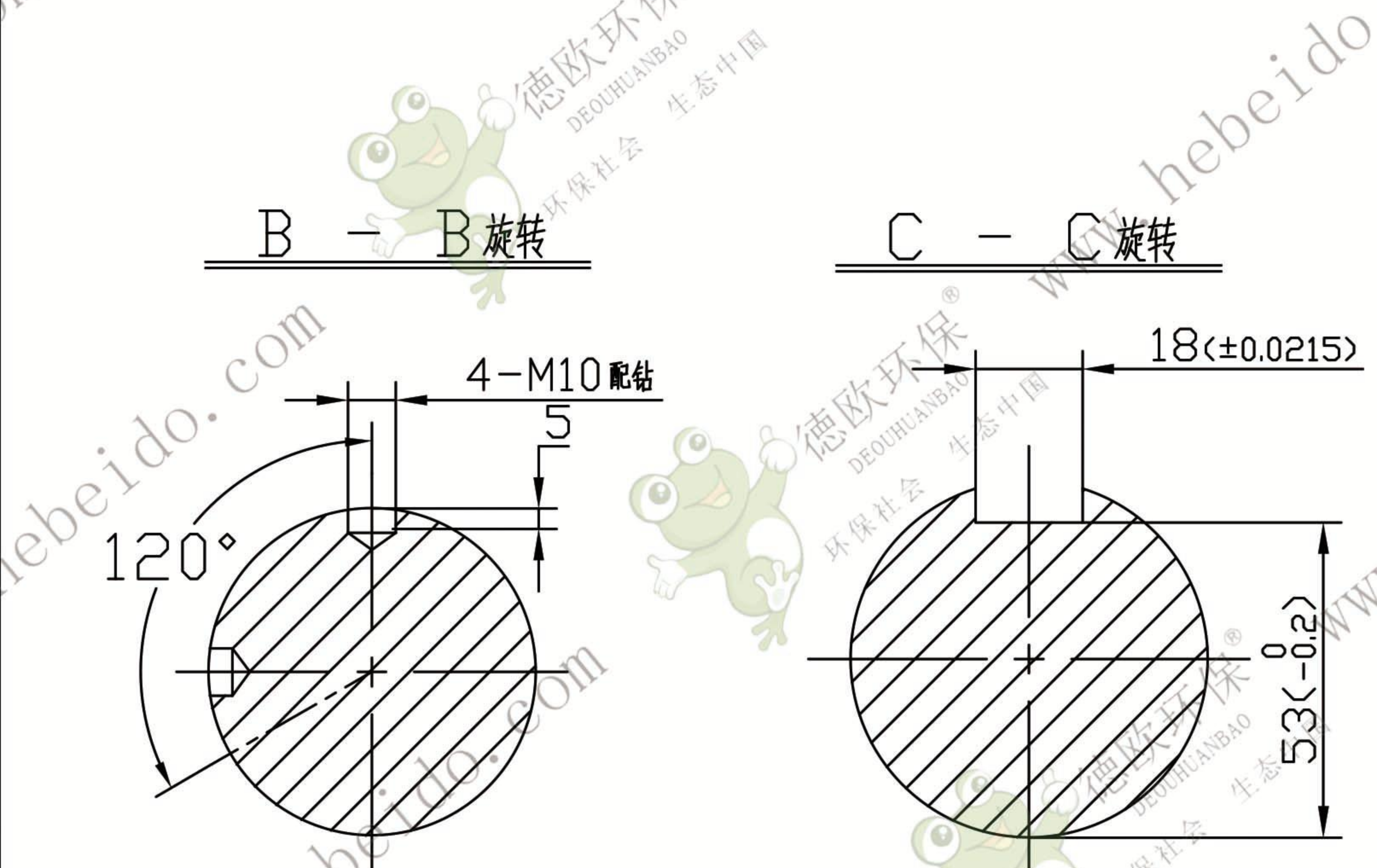
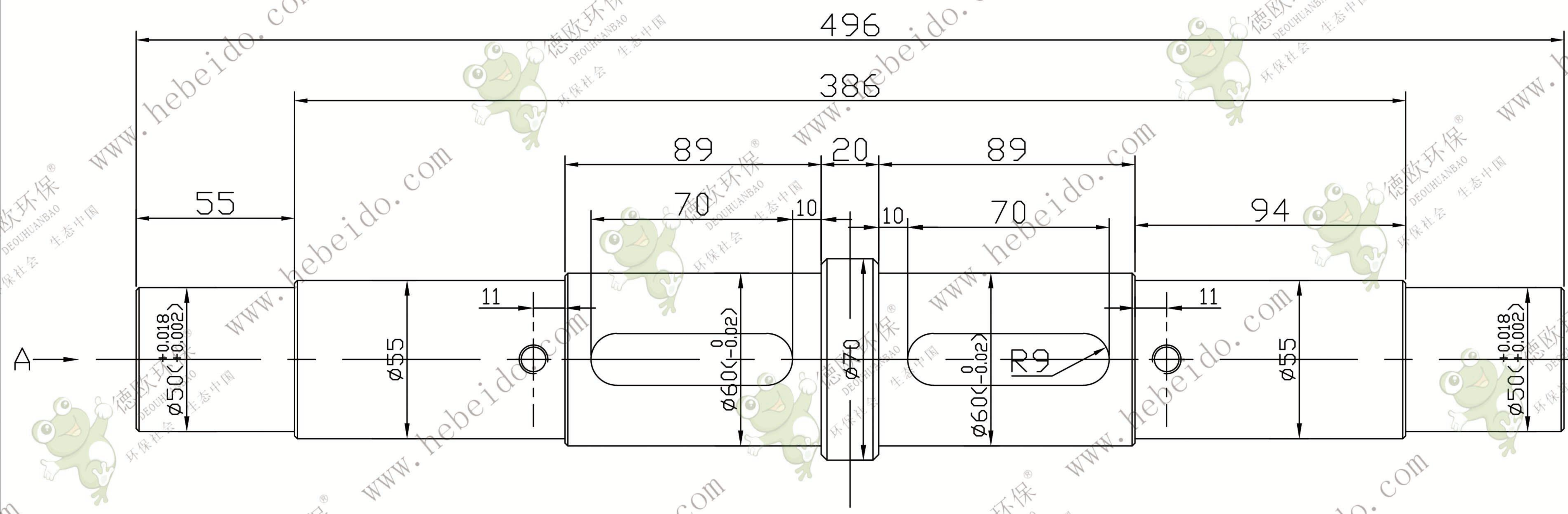


修改

TH160.1-7.5



- 1、未注倒角 $1 \times 45^\circ$ ，未注圆角 $R0.5 \sim 1$ 。
- 2、热处理后硬度为HB220~250。

绘图

描校

标记	处数	分区	更改文件号	签名	年月日
			标准化		
设计	李连通				
审核	秦海波				
工艺	刘飞		批准		

Ø70/45		
阶段标记	重量	比例
	15.05	1:1.5
共 张	第 张	

德欧环保
DEOUHuanbao
环保社会 生态中国

TH160.1-7.5

尾轴