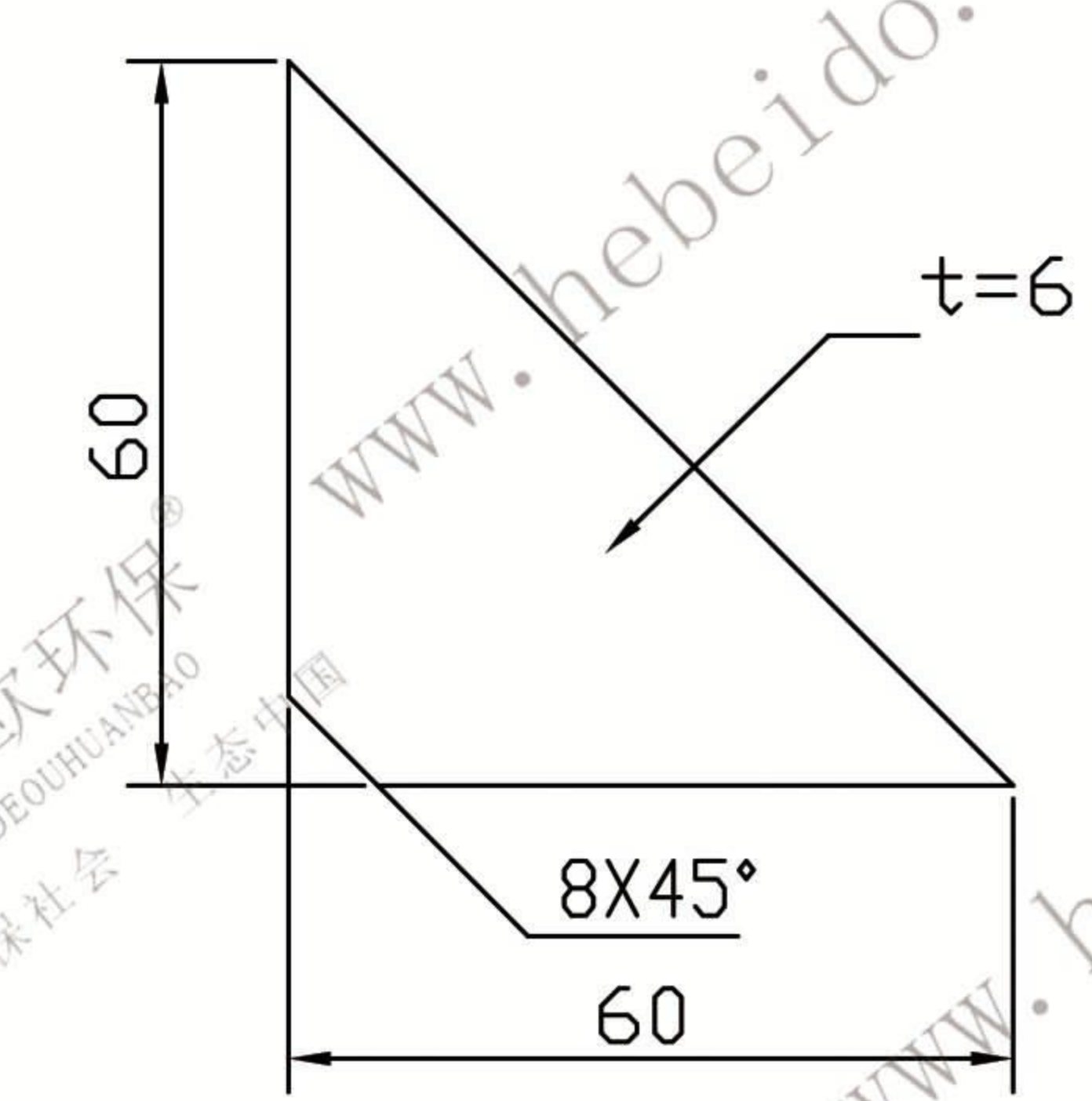
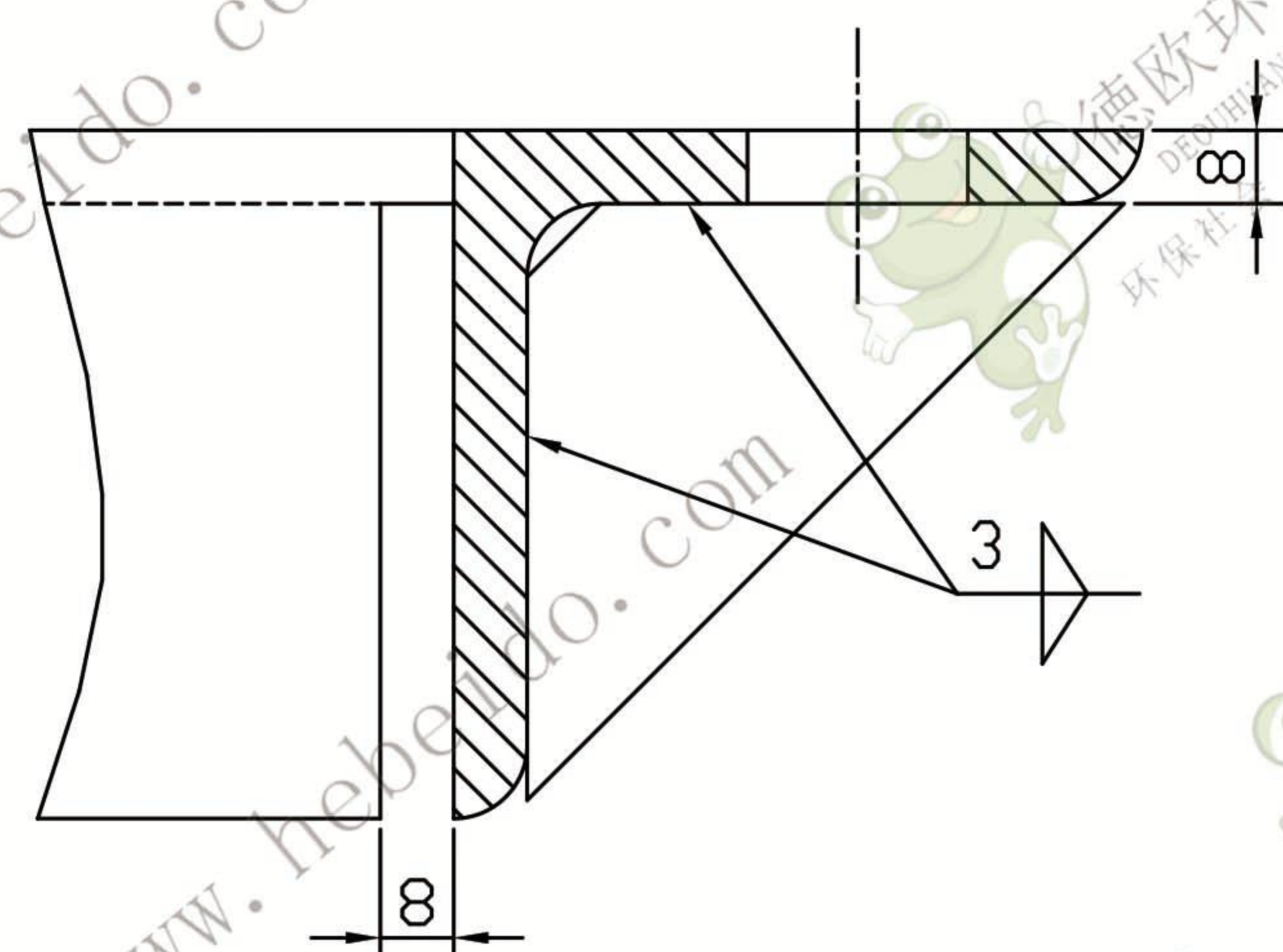


A - A  
1 : 2

件 3  
1 : 2



3		筋	8	Q235	6	钢板			
2		角 钢	2	Q235	7#	角钢			
1		角 钢	2	Q235	7#	角钢			
序号	代 号	名 称	数量	材 料	单 重	总 重	备 注		
底 座							NE30-06-08-01		
复 合 件									
标记	处数	更改文件号	签 字	日 期					
设计			标准	化	图 样 标 记	重 量	比 例		
校 对	李连通		批 准				1 : 6		
审 核	秦海波								
工 艺	刘飞		日 期	98-4	共	张	第 张		

