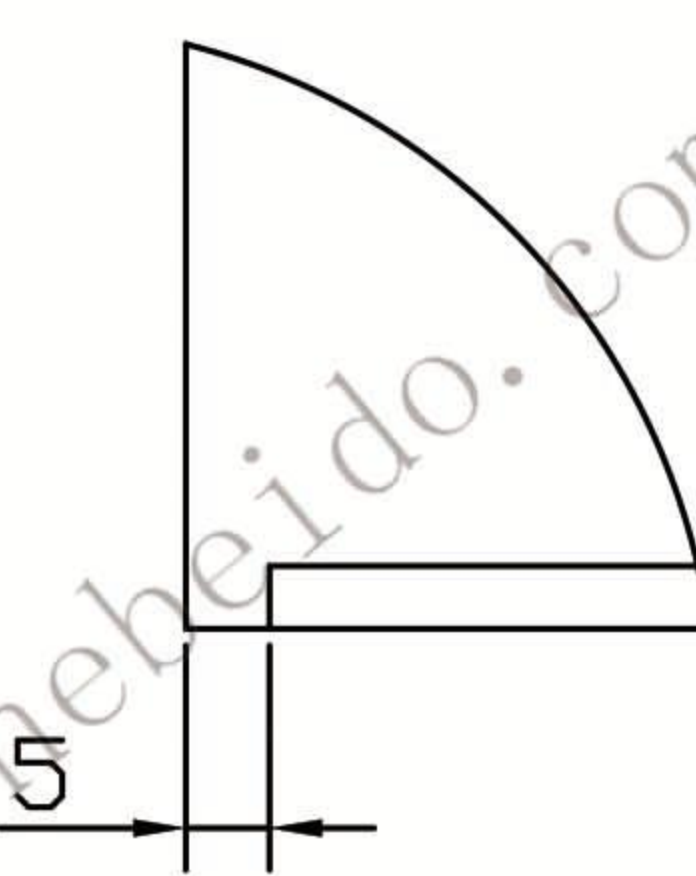
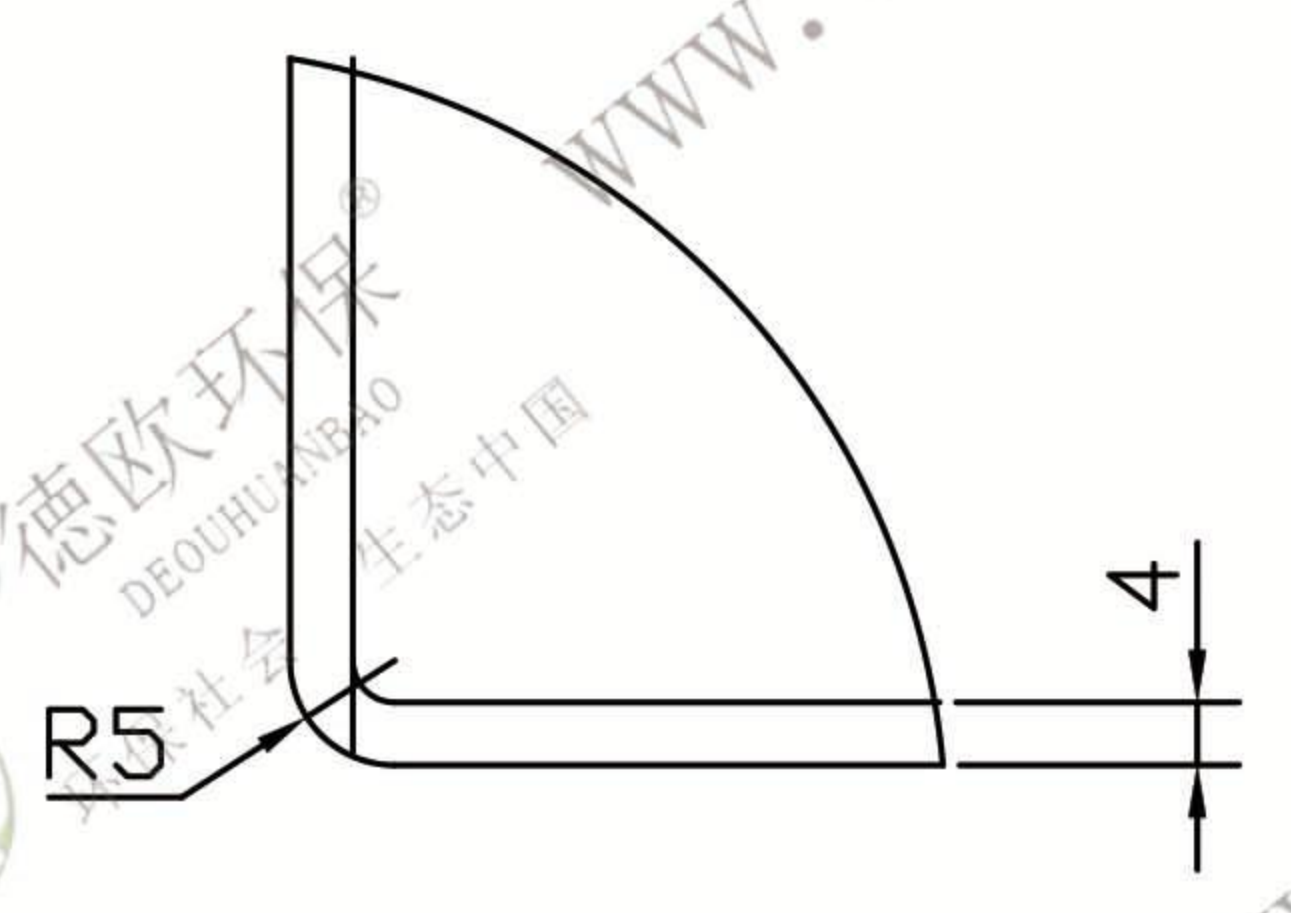


展开图

I  
1 : 1



II  
1 : 1



技术要求

1. 卸料长1262mm 总长270 尺寸由二头法调节保证
2. 下料尺寸1262X1332X4

						侧 板		NE30-02-06-03	
标记	处数	更改文件号	签 字	日 期			Q235		
设 计			标 准 化		图 样 标 记	重 量	比 例		
校 对	李连通		批 准			39.233	1 : 10		
审 核	秦海波								
工 艺	刘飞		日 期	98-4	共	张	第	张	

