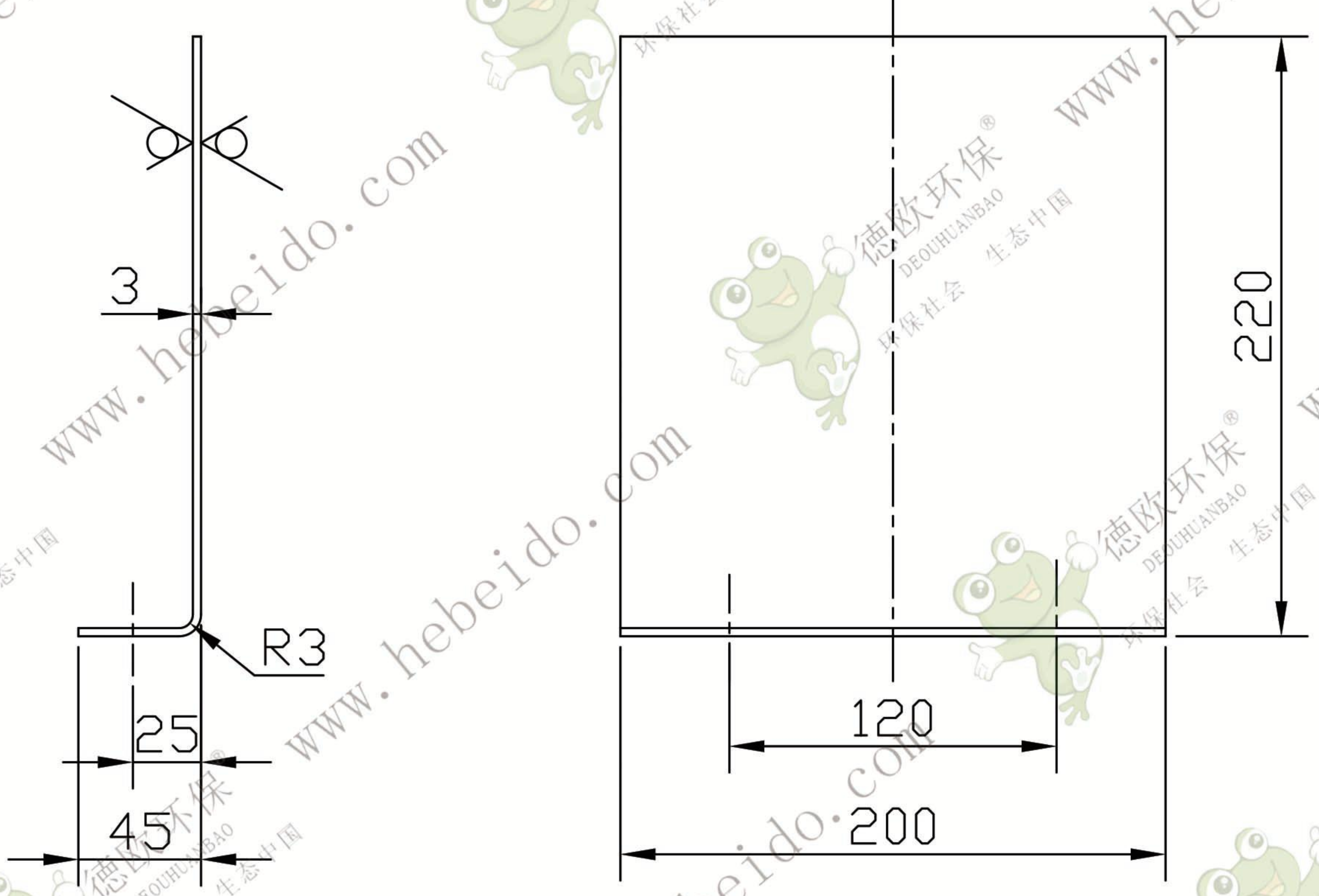
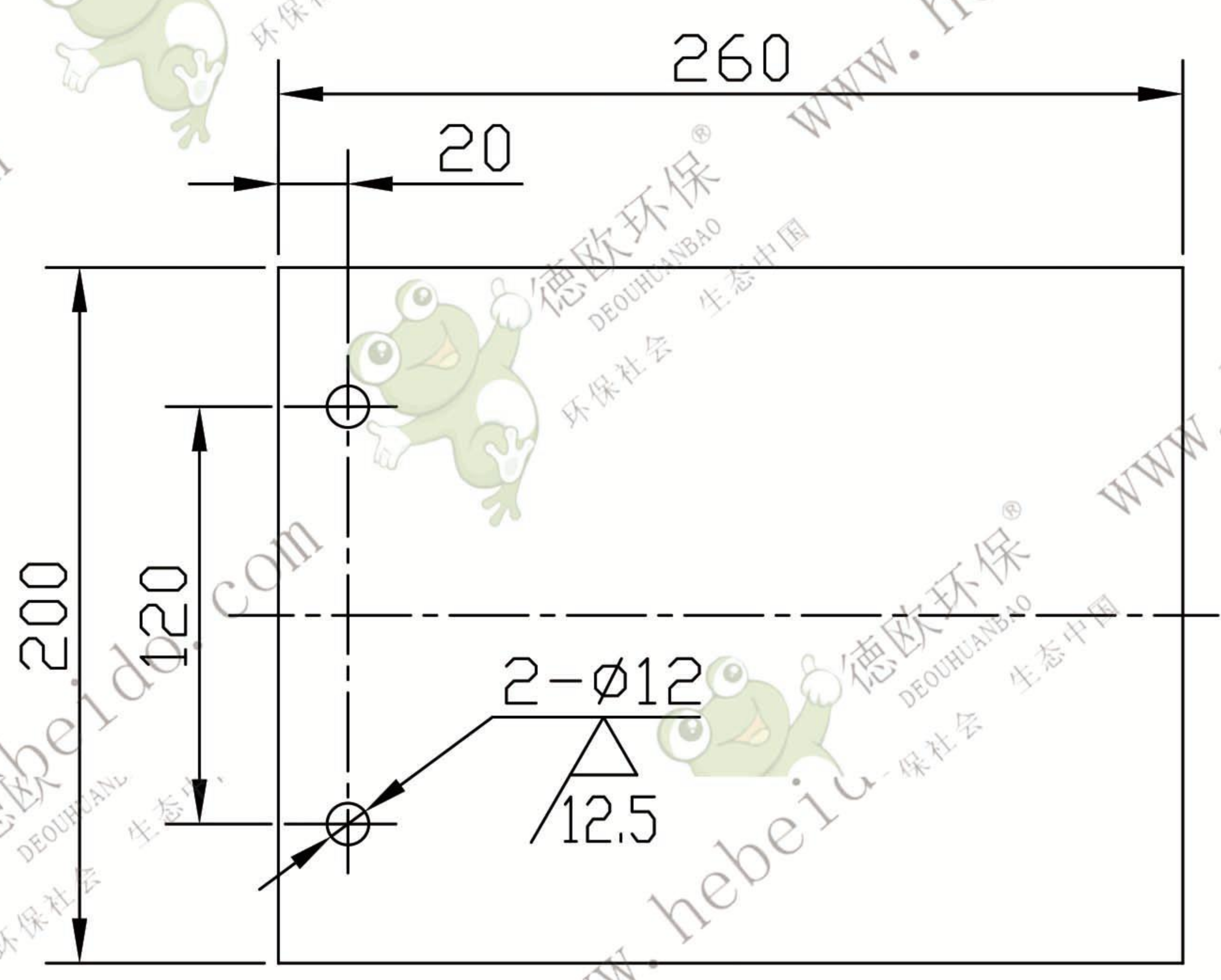


其余 25



展开尺寸



				棘轮罩前(后)侧板			NE30-02-05-01	
							Q235 t=3 钢板	
标记	处数	更改文件号	签字	日期	图样	标记	重量	比例
设计			标准化				1,219	1:4
校对	李连通		批准					
审核	秦海波							
工艺	刘飞		日期	98-4	共	张	第	张

