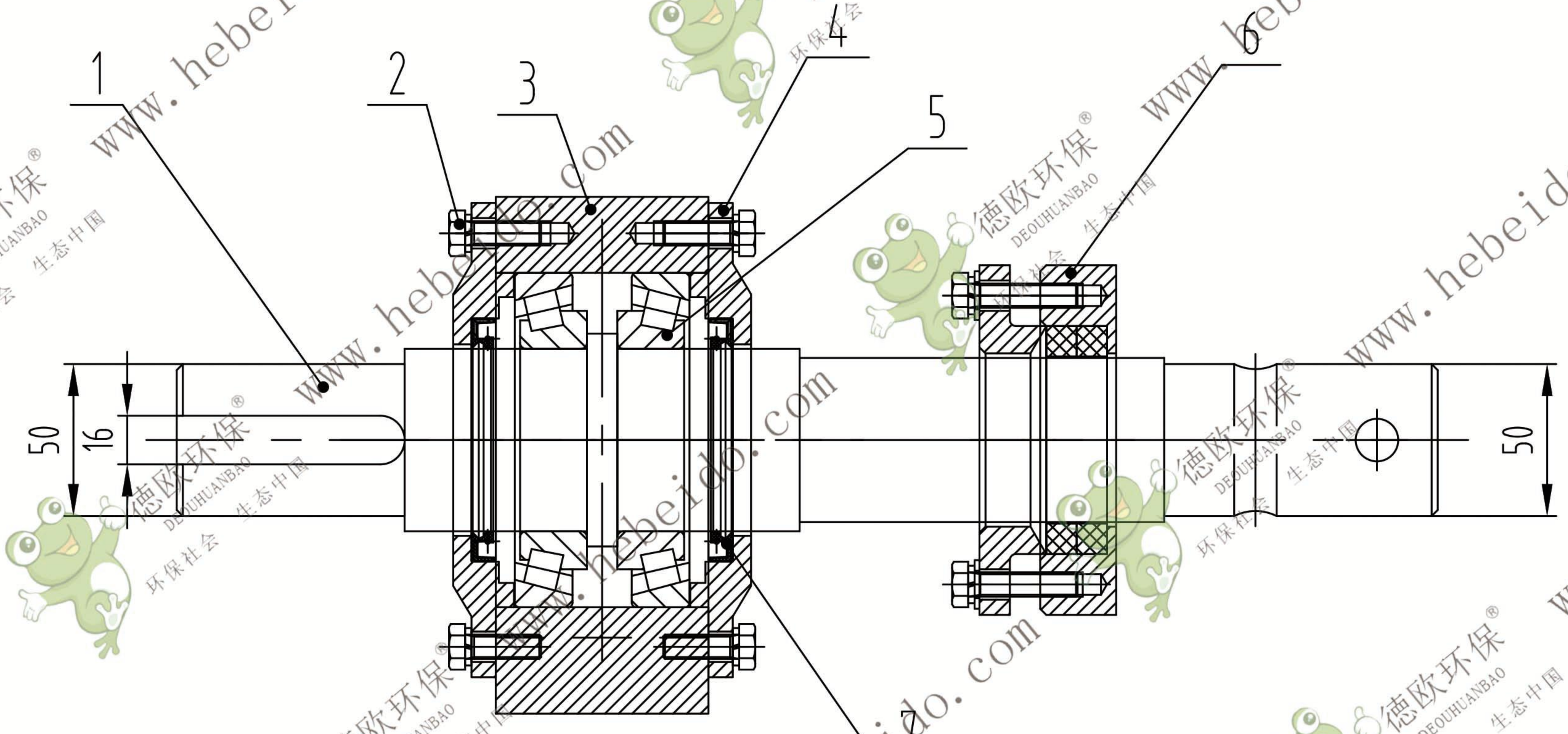


LS250-01H



7	LS250-01H-04	内包骨油封	2	GB/T13871.1-2007			
6	LS250-01H-03	两道填料密封	1	GB/T13871.1-2007			
5	LS250-01H-02	圆锥滚子轴承	2	GB/T297-1994			
4	LS250-01H-H2	轴承座透盖	2	铸铁			
3	LS250-01H-H1	铸铁轴承座	1	铸铁			
2	GB/T5781-2016	六角螺栓M8×25	8				
1	LS250-01H-1	铸铁螺旋头轴	1	45			
序号	图号	名称	数量	材料	重量		备注
					单件	总计	

<p>德欧环保 DEOUHUANBAO 环保社会 生态中国</p>					<p>螺旋头轴装配</p> <p>LS250-01H</p>		
<p>组件</p>							
标记	处数	更改文件号	签字	日期	图样标记	重量	比例
设计		李连通	标准化				1:3
审核		秦海波					
工艺		刘飞	日期	2024/5/31	共 页	第 页	