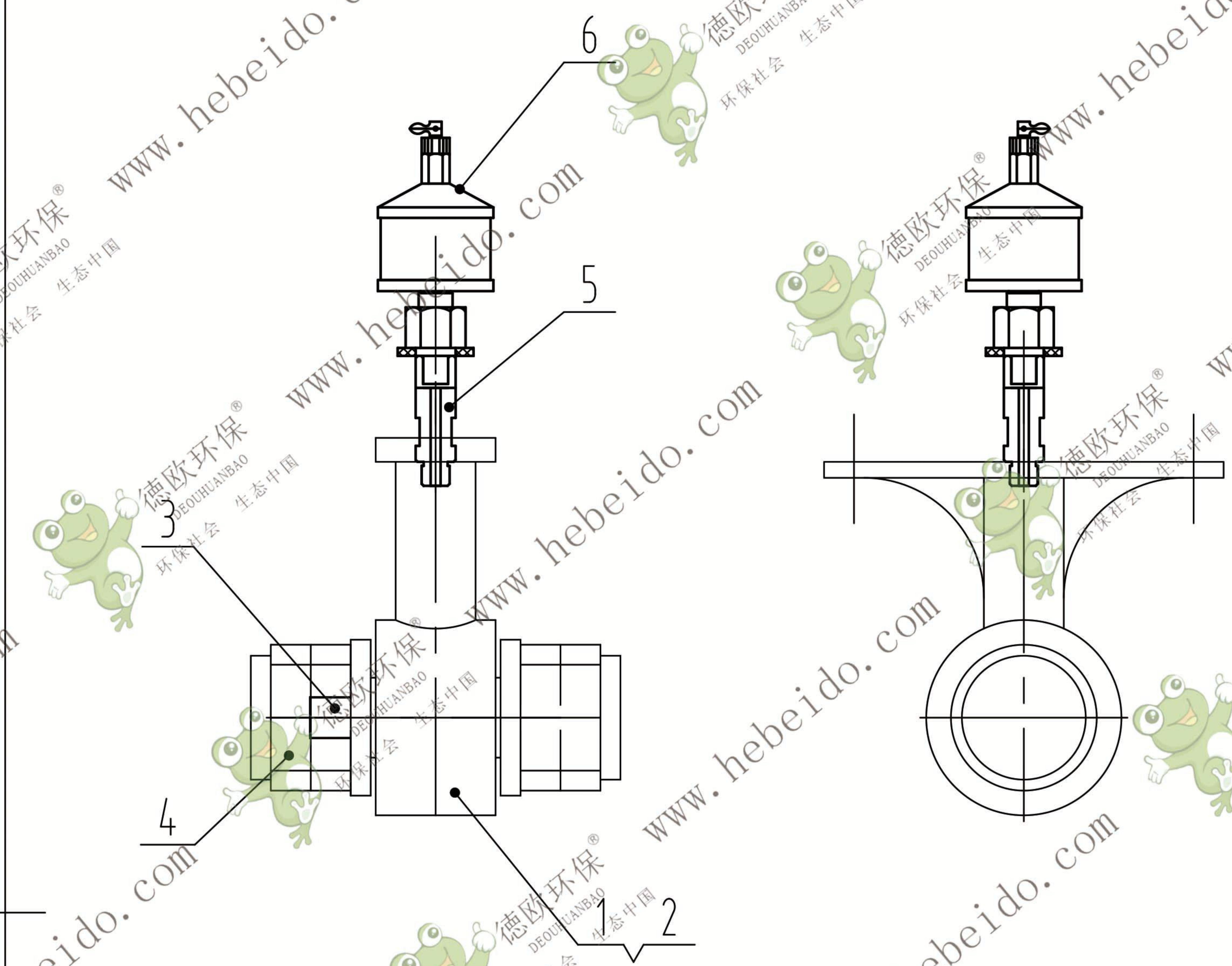


LS250-03K



6		滴油杯	1				
5	Q235	注油管	1				
4	45#	管轴口	2				
3	45#	舌连接轴	1				
2	耐磨套		1				
1	Q235	吊架主体	1				
序号	图号	名称	数量	材料	单件重量	总计重量	备注

				<p>德欧环保 DEOUHuanbao 环保社会 生态中国</p>			
				<p>十字滑块吊轴承</p>			
				<p>LS250-03K</p>			
标记	处数	更改文件号	签字	日期	图样标记	重量	比例
设计		李连通	标准化				1:4
审核		秦海波					
工艺		刘飞	日期	2024/5/31	共 页	第 页	