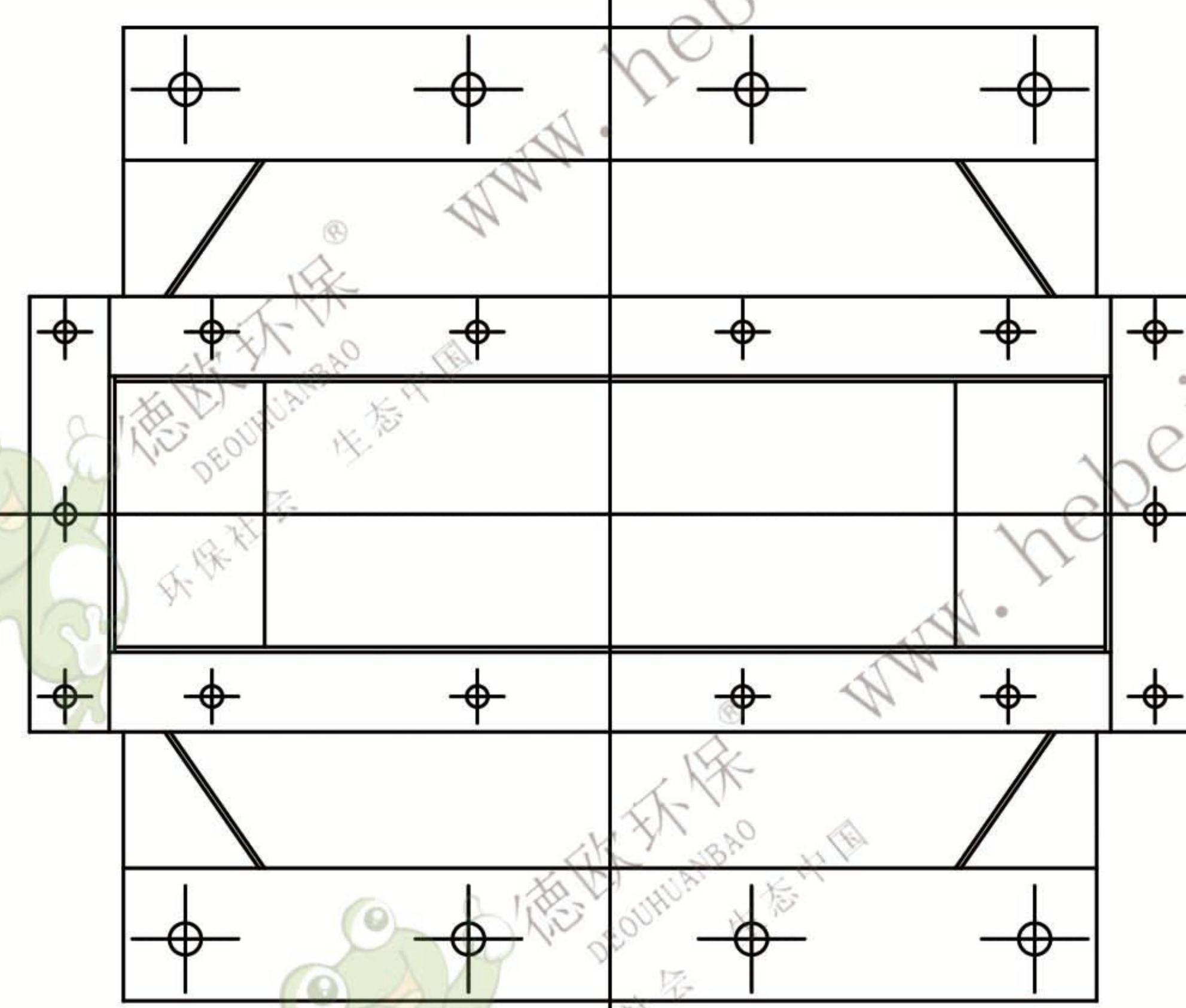
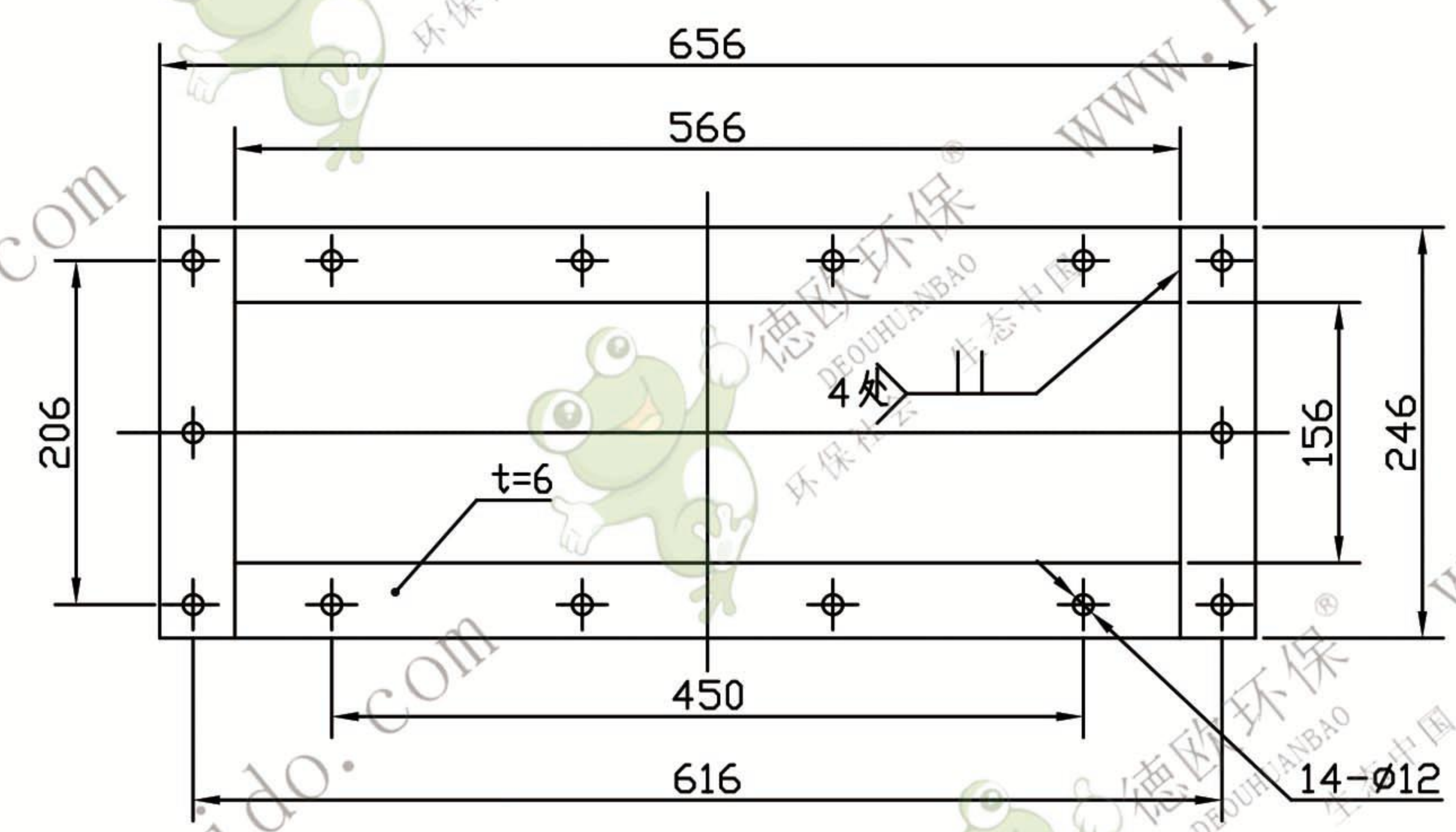


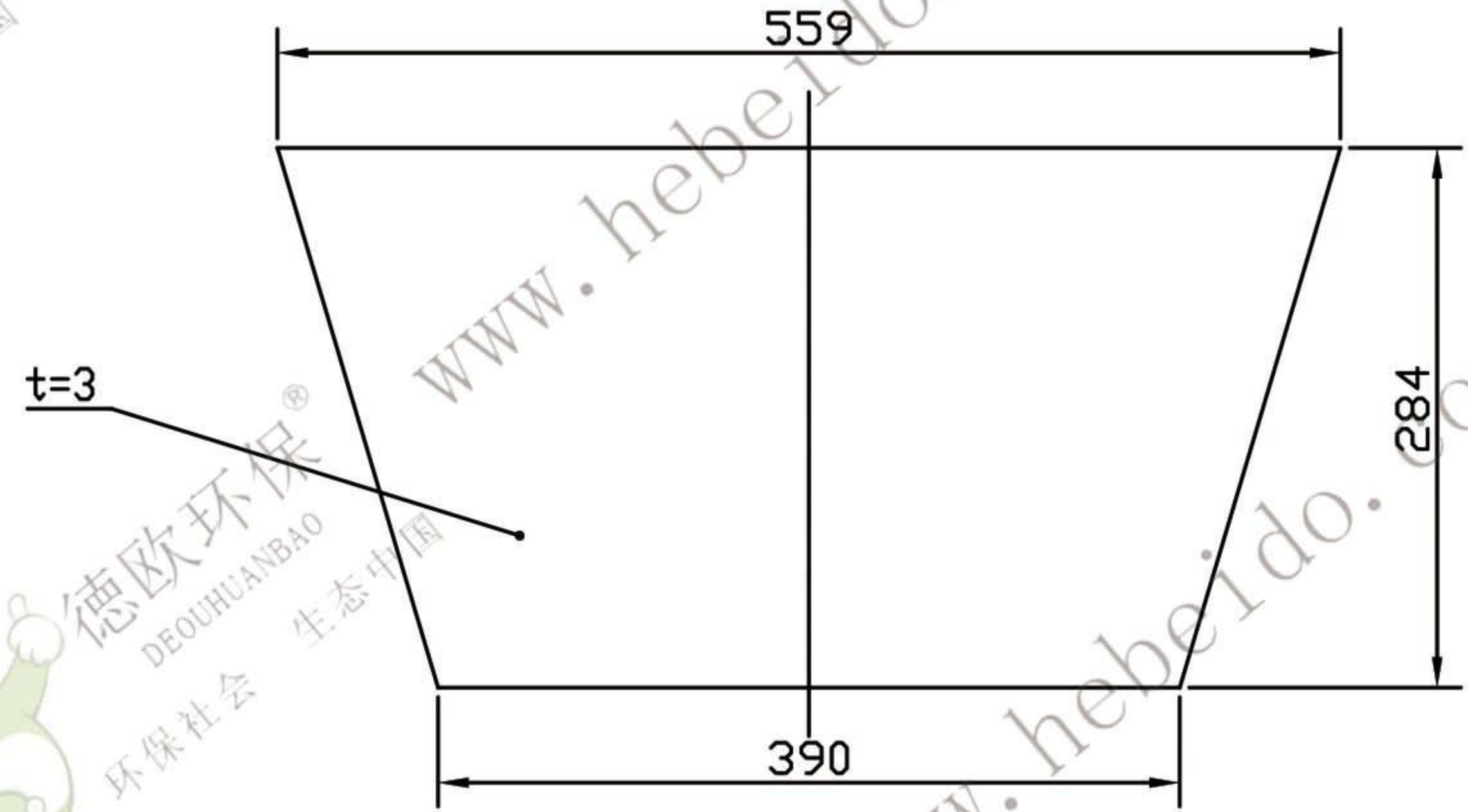
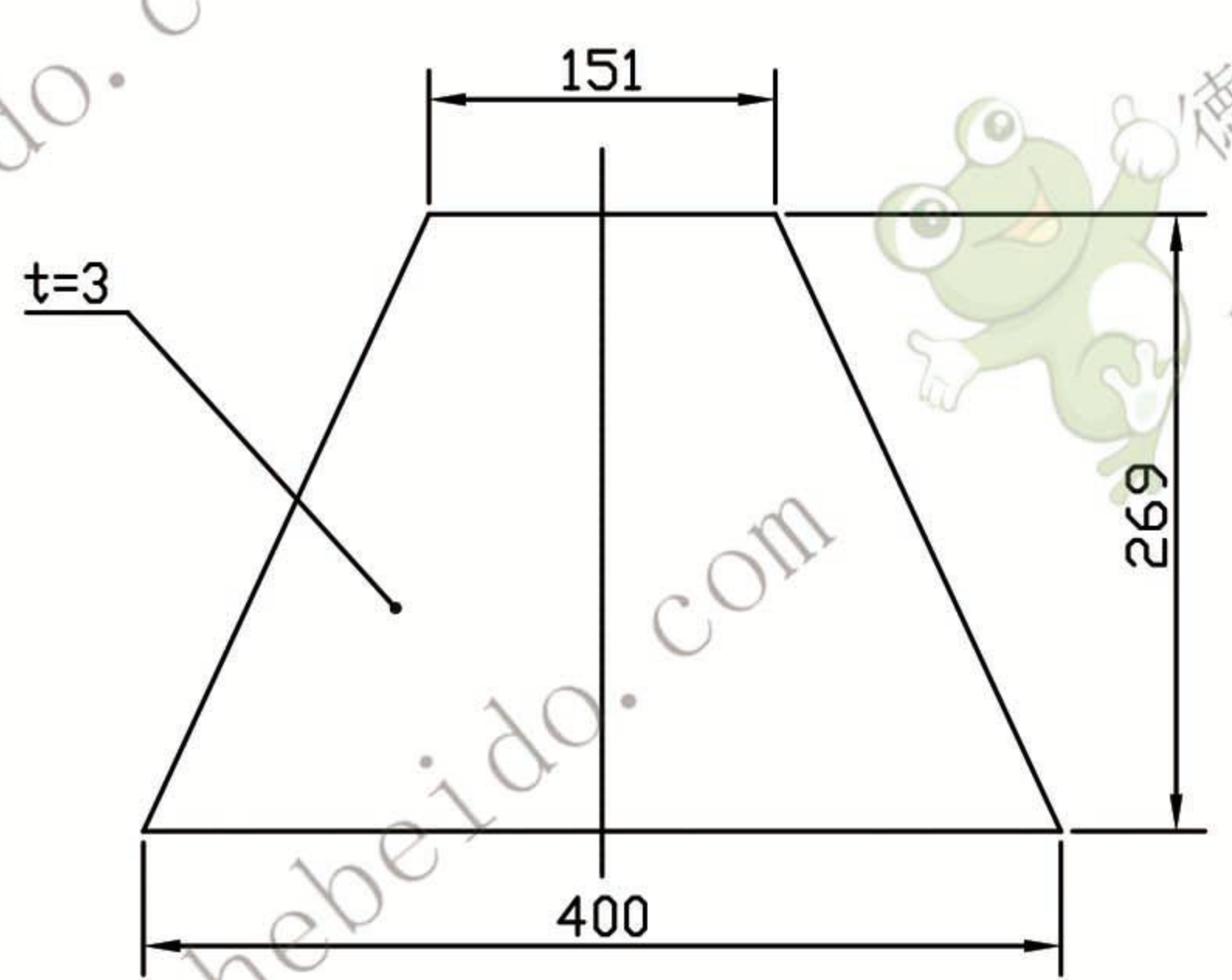
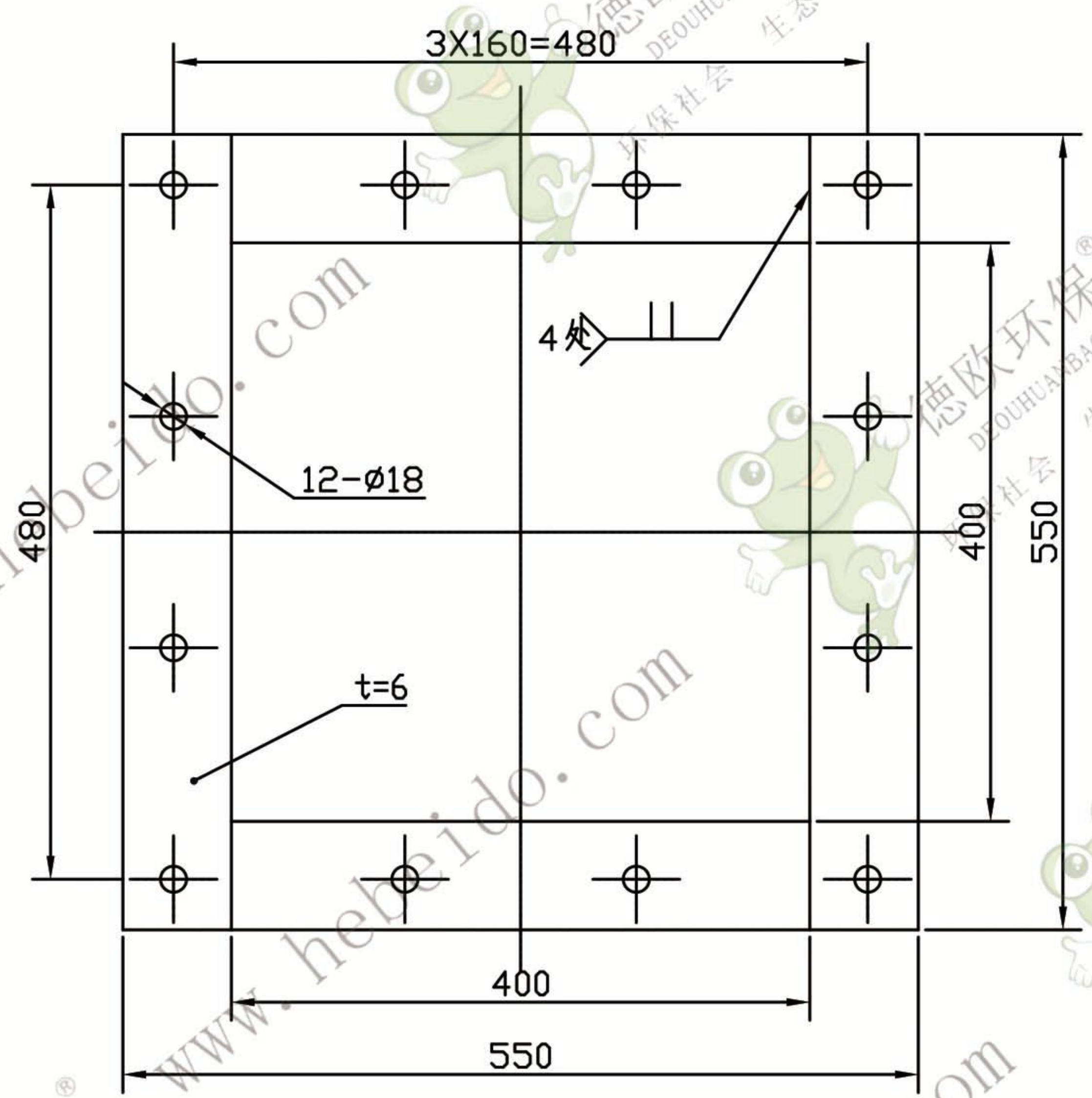
件 4



件 3



件 2



4		下法兰	t=6	1	结构件	6.712			
3		钢板	t=3	2	Q235	1.745	3.491		
2		钢板	t=3	2	Q235	3.174	6.348		
1		上法兰	t=6	1	结构件	3.442			
序号	代号	名称	数量	材料	单重	总重	重量	备注	
下料口接头							德欧环保 DEOUHANGBAO 环保社会 生态中国		
设计	处数	更改文件号	签字	日期	图样标记		重量比例	结构件	
校核							19.993	1:5	
审核					共 张			FU150-	
工艺		日期	97.10		第 张				