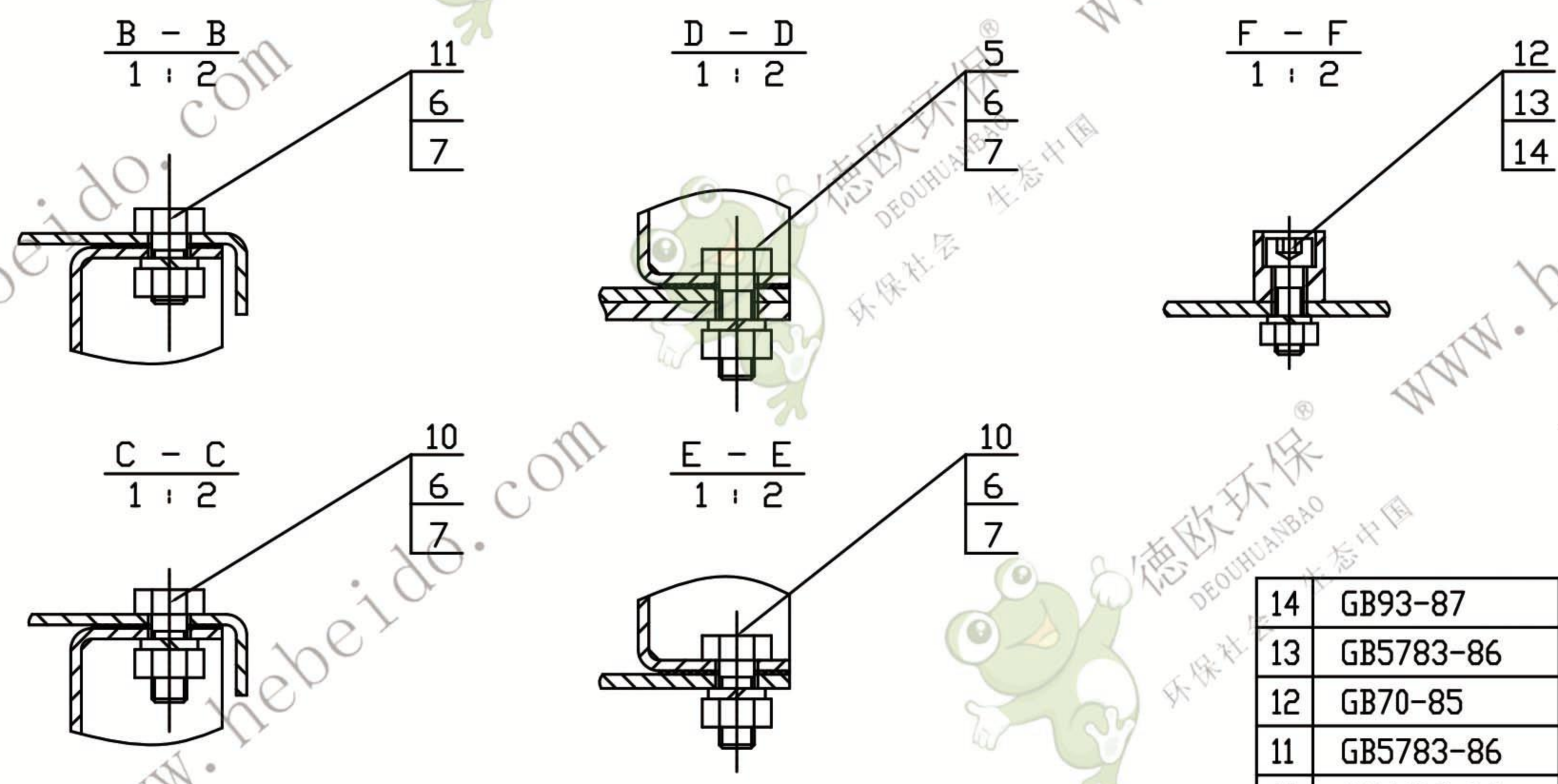
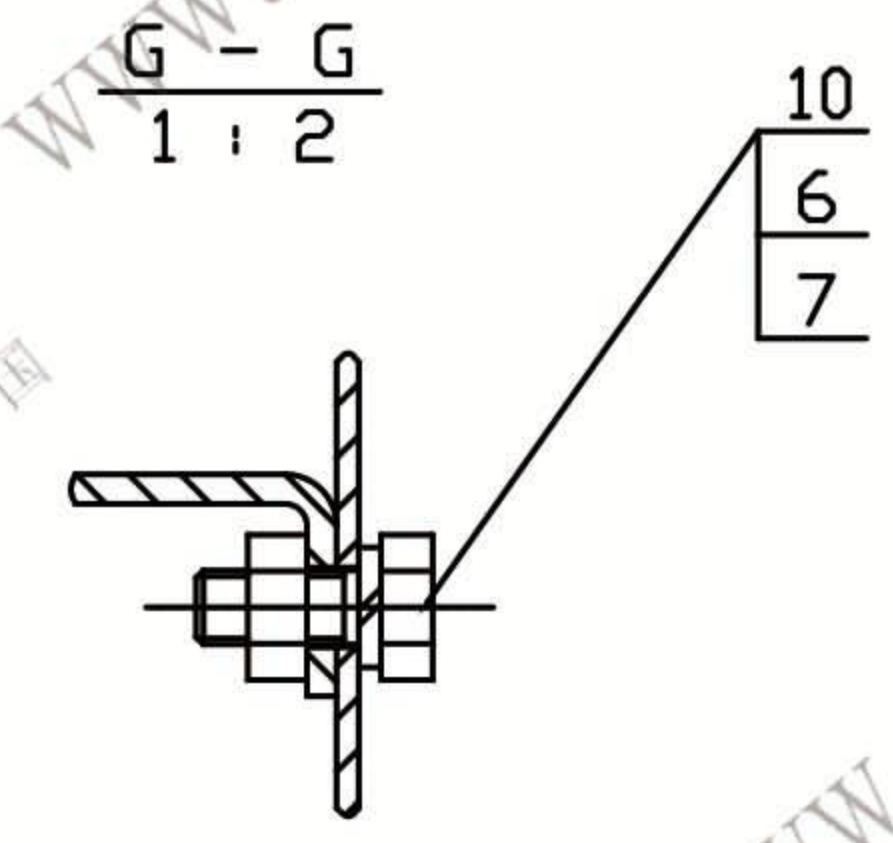
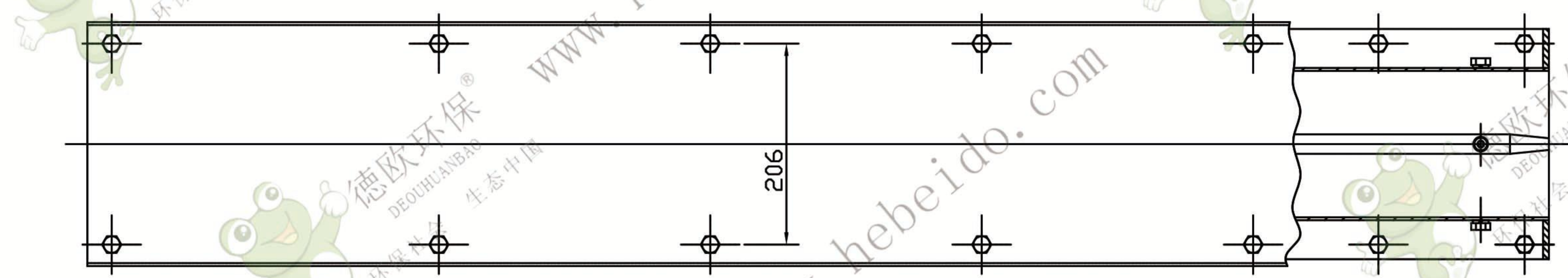


技术要求

1. 本图以非标准节长=1500 mm 绘制
2. 机壳两端法兰面的平面度为5 mm.
3. 壳体两端法兰面与壳体对称平面的垂直度为5 mm.
4. 壳体侧板表面任意一米长范围内的平面度为 mm, 且只允许向外凸起
5. 导轨应与壳体对中, 其中心线偏差不得大于 mm.
6. 内外表面各涂防锈漆一道, 外表面再涂色漆一道

注 1. 壳体盖板连接螺栓组件(M10X25), 只在盖板两端穿四只, 其余2xn1 只螺栓组件(M10X20) 另行发货
 2. 法兰连接螺栓组件(M10X30), 将在发货时另行发货



非标准节长	n1	A1	n2	A2	n3	A3	n4	A4
1500	4	335.714	2	430	9	100	5	197.5
1000	3	114.286	1	395	5	200	3	162.5

14	GB93-87	弹簧垫圈 8	8(6)	65Mn				
13	GB5783-86	螺母 M8	8(6)	Q235				
12	GB70-85	内六角圆柱头螺钉 M8X25	8(6)	35				
11	GB5783-86	螺栓 M10X25	36(20)	Q235				
10	GB5783-86	螺栓 M10X20	8(6)	Q235				
9	FU150-04A-02	非标准节底板复合	1	结构件				

8	FU150-04-03	非标准节侧板复合	2	结构件				
7	GB93-87	弹簧垫圈 10	56(46)	65Mn				
6	GB5783-86	螺母 M10	56(46)	Q235				
5	GB5783-86	螺栓 M10X30	16	Q235				
4	FU150-04A-01	上底板	1	结构件				
3	FU150-04-04	非标准节导轨	2	45				
2		纸柏 t=1	4	石棉橡胶板				下料40X1995
1	FU150-04-01	非标准节盖板 t=3	1	Q235				
序号	代号	名称	数量	材料	单重	总重	备注	
				中间非标准节	FU150-04A-00			
				(上输送料)	组合件			
设计	校对	审核	工艺	标记	更改文件号	签字	日期	图样标记
							2000.4	重量比例
								1:5
				共	张	第	张	

